



VOLCANO

User Manual

P1-P13

EN

P15-P27

ZH

P29-P41

JP

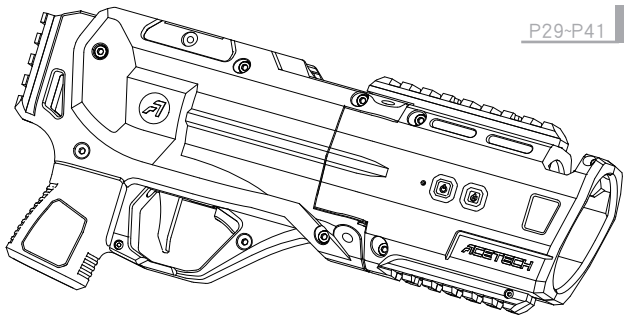
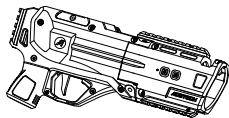


Table of contents

Safety and Precautions	-----	1
Product Feature	-----	1
Contents	-----	2
Volcano at Glance	-----	3
Tracer settings and instructions	-----	5
Operation Instructions	-----	7
Applications	-----	8
Charging Instructions	-----	10
Intelligent Power Control	-----	11
Self-Test Mode	-----	11
Specification	-----	12
Warranty	-----	12



本說明書所記載之所有內容與功能規格廠商有權更動且不另行通知，
所有內容與功能規格將以實物為準。

Safety and Precautions



1. Do not disassembly the product, unauthorized disassembly voids the warranty.



2. Do not look into the gun barrel to avoid accidental discharge of Volcano which can lead to any bodily harm or disability.



3. Charge the battery at least every 2 months when the tracer is not used to avoid completely discharging the battery. Defect of completely discharging the battery is not covered by warranty.



4. In the case using grenades from other makers, please make sure the grenade length is less than 108mm, or the sensor will be covered and cause malfunction, in this case, there will be warning of 3 Beeps every 2 seconds, and Volcano will be forced shut down after 5 consecutive times of warning.



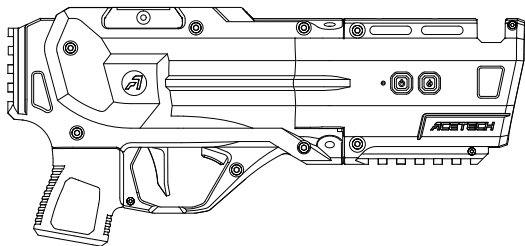
5. Volcano is NOT water resistant, please DO NOT use gel BBs.

EN

Product Feature

1. Volcano is a grenade launcher equipped with tracer function and flame simulation feature.
2. Suitable for AceHive grenade, and also most of the 40mm grenades in the market.
3. Suitable for green tracer, red tracer, and standard airsoft BBs.
4. Three modes available: Tracer with flame, Flame only, Tracer only.
5. Intelligent power control: Volcano powers on by shaking, enter sleep mode while idle for over 5 minutes.

Contents



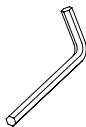
Volcano x1



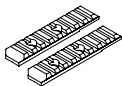
User Manual x1



2.5mm Hex Wrench x1



4.0mm Hex Wrench x1



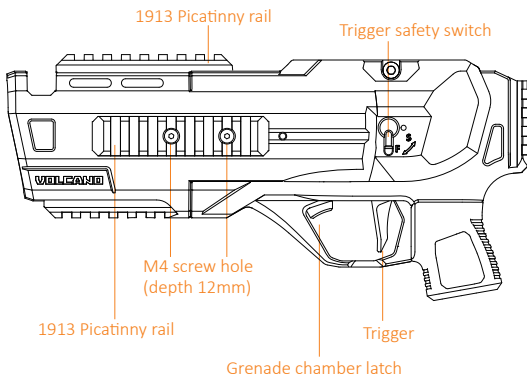
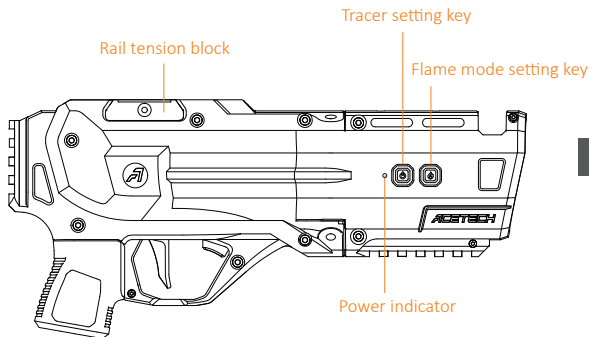
1913 Picatinny Rail x2



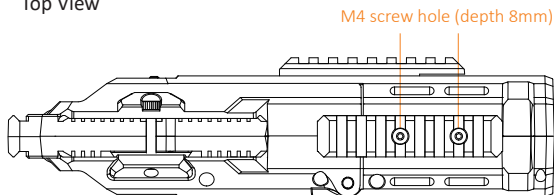
M4X8 Hex
Socket Screw X4



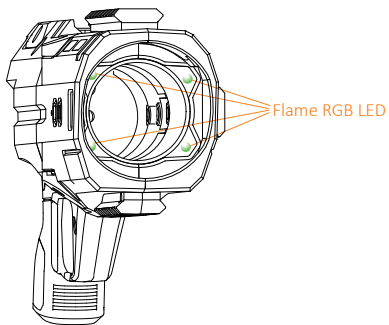
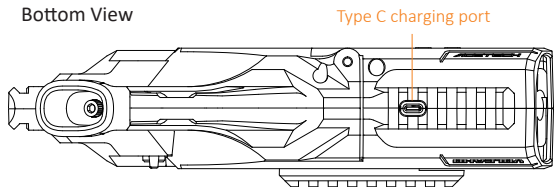
M4X12 Hex
Socket Screw x4



Top View







Bottom View



Tracer settings and instructions

1. Tracer Mode key:




- Short click to turn on / off.
- Long press 3 second to set the mode.

Tracer mode	Buzzer	Function(Default: On) With memory
On	1 beep 	Supports tracer BBs only
Off	3 beep   	1. Turn off tracer function 2. Power indicator will flash rapidly for 1 minutes and turn off when flame function is also off.

EN

2. Flame Mode Key:

- Click the Key to switch to the next mode
- There are 7 modes, and loops in the following sequence. (Default: Amber)
With memory
Red > Amber > Blue > Green > Purple > Amber-Red > Purple-Red > Off.

Mode	RGB LED indication	Buzzer	Function (Default: Amber) With memory
Red/Amber/ Blue/Green/ Purple	The LED flame flashes the selected color		The LED flame renders the selected color (Note1)
Amber-Red/ urple-Red	The LED flame flashes the selected colors in sequence		The LED flame renders the selected color, then switch to red color.
Off	The LED flame turn off		Turn off the flame. Click the key to switch to mode 1, red color. (Note 2)

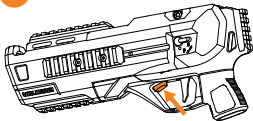
Note 1 : When using tracer BBs, and the tracer function is turned on, the tracer and the flame will produce a mixed light effect.

Note 2 : When both the tracer and flame functions are turned off, the tracer indicator will flash green rapidly to remind that both functions are turned off. It will continue for one minute before shutting down, and upon restarting, Volcano will reset to default settings (tracer function on/flame color orange).

Operation Instructions

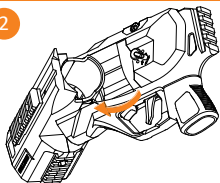
1. Loading Grenades:

1



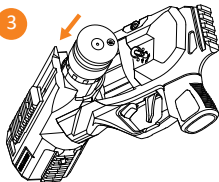
Press the grenade chamber latch

2



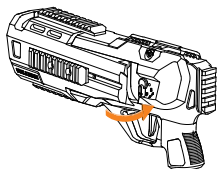
The barrel pops out

3



Load the grenade

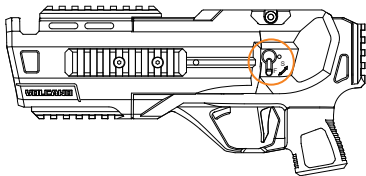
4



Then push the barrel back and close it

2. Disengage the safety:

Switch the safety lever to the F position, F stands for Fire, S stands for Safe.

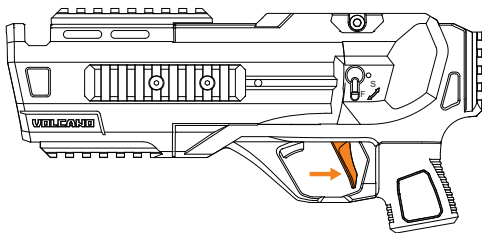


F stands for Fire



S stands for Safe

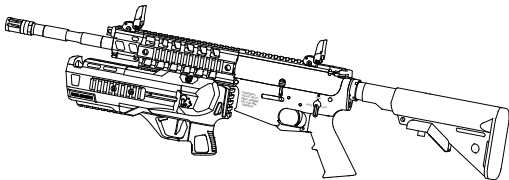
3. Firing: Press the trigger to launch the grenade.



Applications

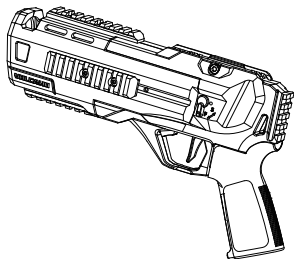
Application 1 Combining with a rifle:

- Use 2.5mm hex wrench to remove the 1913 rail on top of the Volcano.
- Install Volcano on the handguard of the rifle, which must have a 1913 rail
- Use 4mm hex wrench to securely tighten the screws of the Volcano rail to complete the installation.



Application 2 Pistol-style configuration:

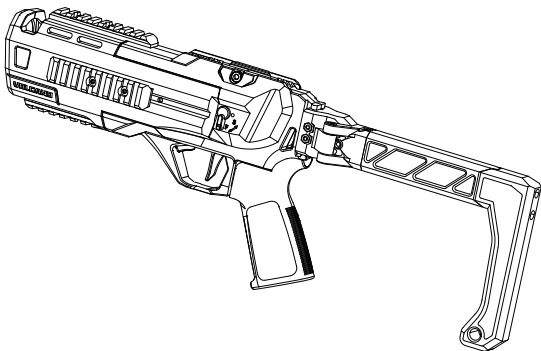
- The handle of the Volcano can be replaced with standard M4 GBB grips to transform it into a grenade pistol.



EN

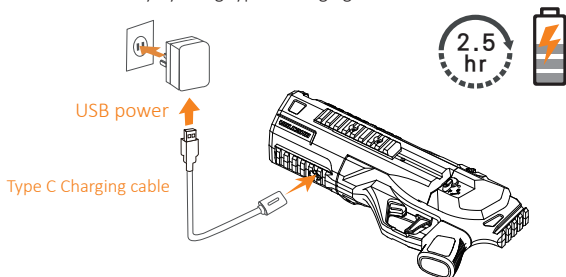
Application 3 Rifle-style configuration:

- Under the pistol-style configuration, install a support for the 1913 rail at the rear of the Volcano, it becomes a grenade launcher with a stock function.



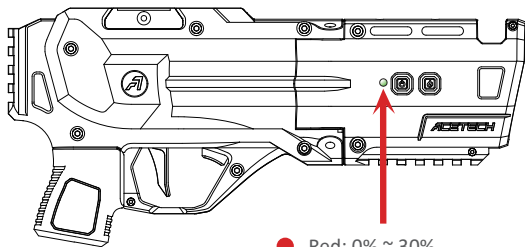
Charging Instructions

1. Charge at least 2.5 hours for the first time to ensure best performance of the battery by using type C charging cable.



Note : Suggest to use USB power supply with at least 2A output.

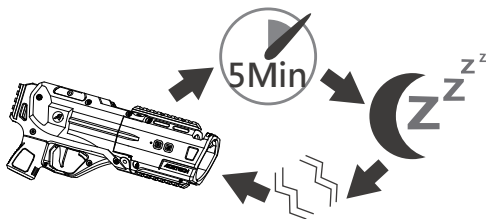
2. Indicator breaths during charging, and goes off when charging is completed. Breathing light reflects progress of charging:



- Red: 0% ~ 30%
- Orange: 30% ~ 60%
- Green: 80% ~ 99%

Intelligent Power Control

1. Sleep Mode: Volcano enters sleep mode automatically when idle for over 5 minutes, and return to standby mode when there is vibration.



EN

2. Low Battery Force Power off: the indicator LED flashes red, 3 flashes from the flame LED to indicate the battery level is too low and shutdown.

Self-Test Mode

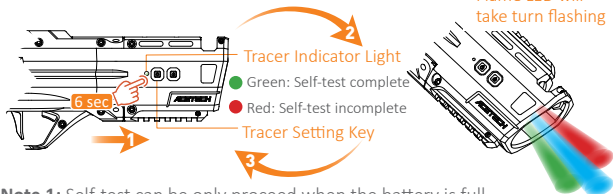
Step 1: At off status, press Tracer Set. Key for 6 seconds, then release.

Step 2: When Volcano enters self-test mode, the Blue LED and Flame LED will take turn flashing.

Step 3: Results are indicated by power indicator.

Normal: Indicator turns green.

Fail: Indicator turns red.



Note 1: Self-test can be only proceed when the battery is full (power indicator lid up green).

Note 2: If the LED does not light up, or the sensor is not functioning properly, please check if the inner barrel is dirty. please clean the barrel and perform the self-test again.

Specification

- ✘ Supports standard BBs, green and red tracer BBs, not suitable for Gel BBs.
- ✘ Best with AceHive grenade
- ✘ Battery: Li-Ion, 2.5 hours recharging time.
- ✘ LED power and battery indicator.
- ✘ Certificates: FCC CE ROHS.
- ✘ Dimension: L 283mm °
- ✘ Weight: 665g(Includes 1913 Picatinny rail).

Warranty

1. The defect of completely discharging the battery is not covered by warranty.
2. Warranty does not include damage from incorrect usage, external force or liquid intruding inside the product.
3. Any incorrect usage caused liquid intruding inside will be not covered by the warranty.
4. Please refer to Acetech official website for the detailed warranty date.





www.acetk.com



acetech007

FC CE  RoHS

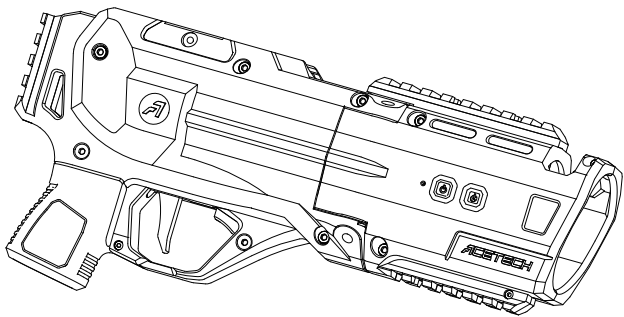
Made In Taiwan



VOLCANO

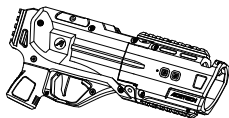
中文說明書

P15-P27 ZH



目錄

注意事項	-----	15
產品特色	-----	15
本體及配件	-----	16
產品圖示說明	-----	17
發光器設定與說明	-----	19
操作說明	-----	21
應用方式	-----	22
充電	-----	24
自動省電功能說明	-----	25
自我檢測	-----	25
規格	-----	26
保固說明	-----	26



本說明書所記載之所有內容與功能規格廠商有權更動且不另行通知，
所有內容與功能規格將以實物為準。

注意事項



1. 請勿拆卸產品，未經授權的拆卸將導致保固失效。



2. 使用Volcano時，眼睛絕對不可直視槍口，以避免誤操作射擊打到眼睛造成眼睛暫時或永久的傷害。



3. 長時間不使用時，必須先充電再儲放，且每2個月必須充電一次。(若超過2個月沒有進行充電，可能會造成電池過度放電而導致減損壽命甚至損壞，此情形不在保固範圍內。



4. 使用其他品牌榴彈時，必須確認榴彈長度不可超過108mm，否則將遮蔽Volcano槍管內部的感測器，而導致Volcano無法偵測BB彈而不發光，此時蜂鳴器Bee 3聲以示警告。
(每2秒Bee 3次，連續3次後就自動關機)



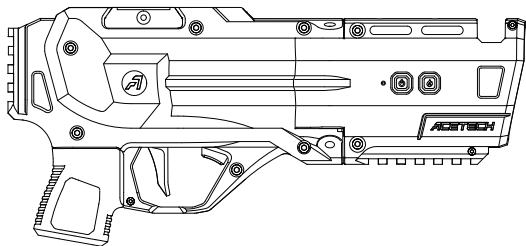
5. 不具備防水功能，請勿使用水彈。

ZH

產品特色

1. Volcano為具備夜光功能與火焰模擬功能的榴彈發射器。
2. 支援AceHive榴彈，也支援市售大部分的40mm榴彈。
3. 支援綠色與紅色夜光彈。
4. 三種模式設定：夜光+火焰模式、火焰模式、夜光模式。
5. 智能省電說明智慧省電功能：
當靜止持續5分鐘時，Volcano即自動休眠，當偵測震動時則恢復一般模式。

本體及配件



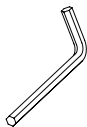
Volcano本體 x1



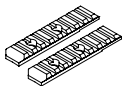
說明書 x1



2.5mm 六角板手 x1



4.0mm 六角板手 X1



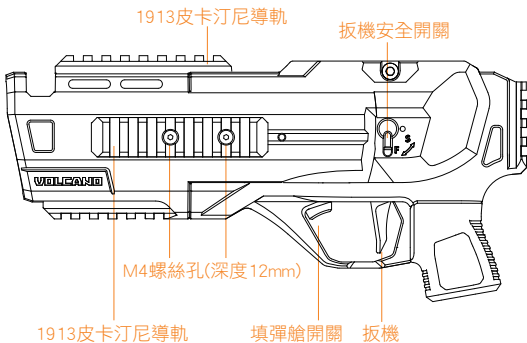
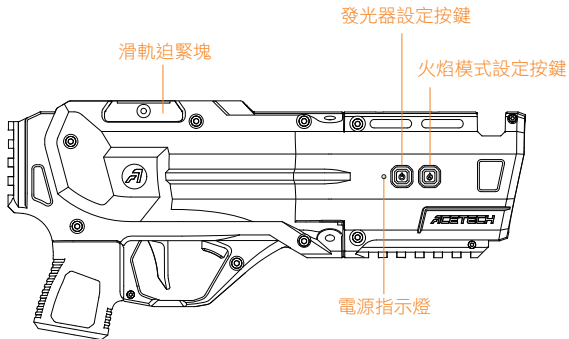
1913導軌 x2



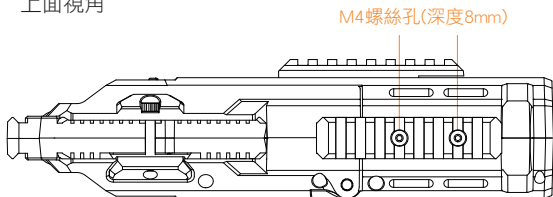
M4X8內
六角螺絲 x4



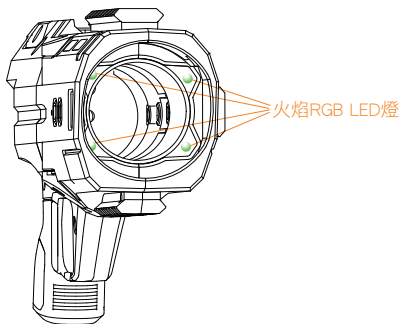
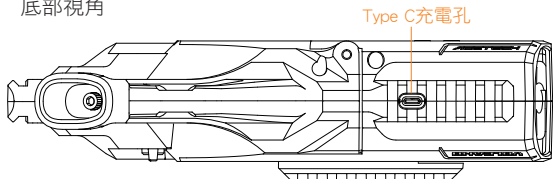
M4X12內
六角螺絲 x4



上面視角



底部視角



發光器設定與說明

1. 發光器設定按鍵：

- 短按即開、關電源。
- 長按3秒切換發光器模式。

夜光模式	蜂鳴器	功能說明(出廠預設:開啟)有記憶功能
開啟	嗶1聲 	必須搭配夜光彈使用才會有效果
關閉	嗶3聲 	1. 關閉發光功能 2. 當火焰功能也關閉時， 電源指示燈將持續快閃1分鐘 後關機

ZH

2. 火焰模式設定按鍵：

- 短按即切換至下一個模式。
- 共有7個模式，切換順序如下(出廠預設: 橙色)有記憶功能：
紅>橙>藍>綠>紫>橙紅>紫紅>關閉。

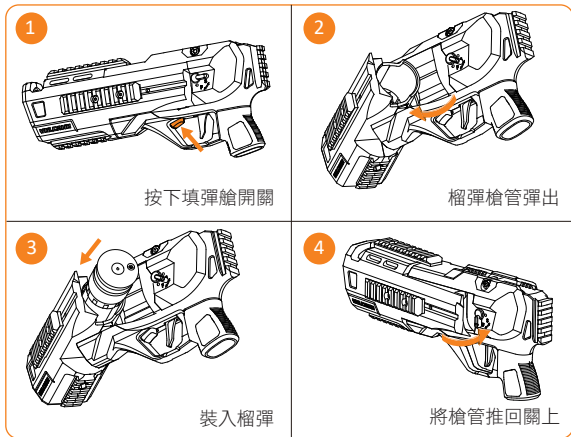
模式	狀態顯示	蜂鳴器	功能說明 (出廠預設:橙色)有記憶功能
紅/橙/藍/ 綠/紫	火焰RGB LED 會閃1次當下 火焰模式顏色		火焰為設定顏色 Note 1
橙紅/紫紅	火焰RGB LED 會分別閃 第一顏色與 第二顏色		火焰為設定顏色， 最後以紅色收斂結束
關閉	火焰RGB LED 關閉		關閉火焰功能再短按即 返為模式1紅色。 Note2

Note 1：使用夜光彈並且開啟發光功能時，夜光彈與火焰顏色會產生混光效果。

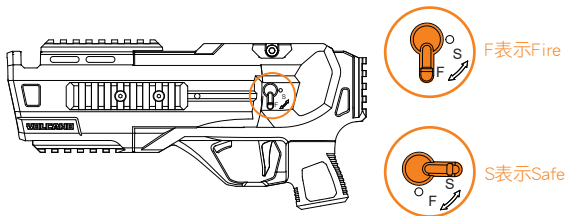
Note 2：當發光器與火焰功能同時關閉時，發光器指示燈將以綠色快速閃爍以提醒兩個功能同時關閉，持續一分鐘後關機，再次開機會恢復出廠值（發光功能開啟/火焰顏色為橙色）。

操作說明

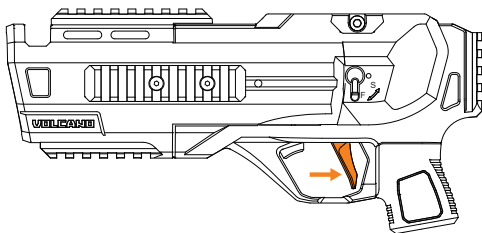
1. 裝榴彈：



2. 開保險：將保險開關切到F位置，F表示Fire，S表示Safe



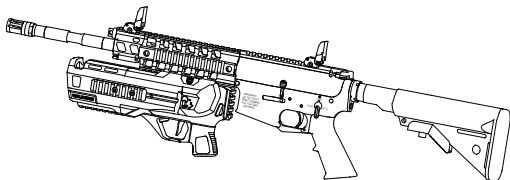
3. 擊發：按下扳機發射榴彈。



應用方式

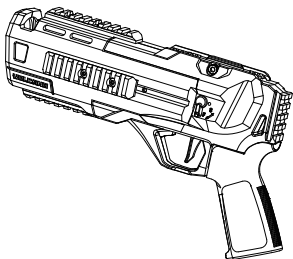
應用1 與步槍結合：

- 使用2.5mm六角板手，將Volcano上方1913導軌拆除。
- 安裝到步槍的護木上，步槍的護木須具備1913導軌。
- 用4.5mm的六角板手確實將Volcano導軌的螺絲鎖緊即完成安裝。



應用2 手槍造型應用：

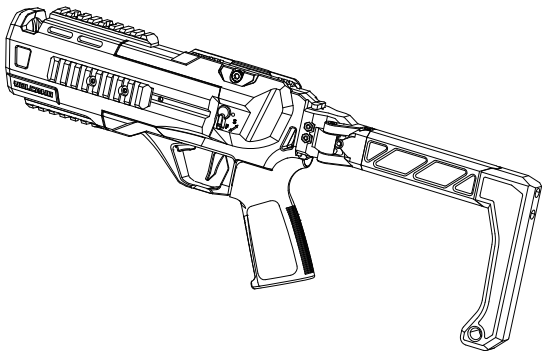
- 可將Volcano的短手把換上市售的M4 GBB握把即可變成一把榴彈手槍。



ZH

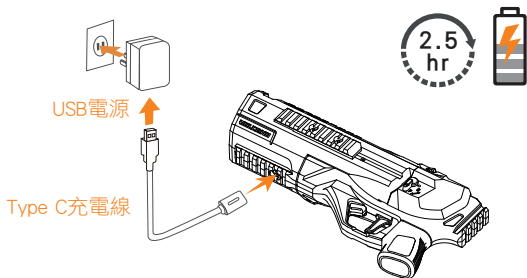
應用3 變身步槍造型應用：

- 在手槍造型下，在Volcano後方的1913導軌安裝市售支援1913導軌後，即變成有後拖功能的榴彈槍。



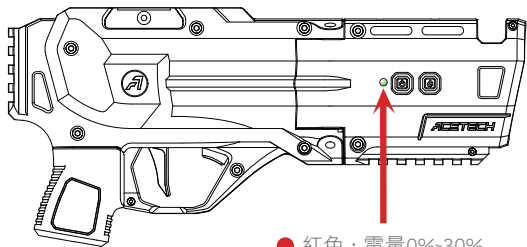
充電

1. 第一次使用前必須插上Type C充電線，進行充電。當完成充電後請移除充電線。



Note：建議使用2A以上的USB電源。

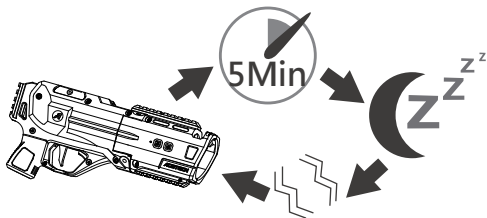
2. 充電時，電源指示燈以漸明漸暗的方式表示充電中。完成充電時發光器指示燈將熄滅，燈號說明如下：



- 紅色：電量0%-30%
- 橘色：電量30%-60%
- 綠色：電量60%以上

自動省電功能說明

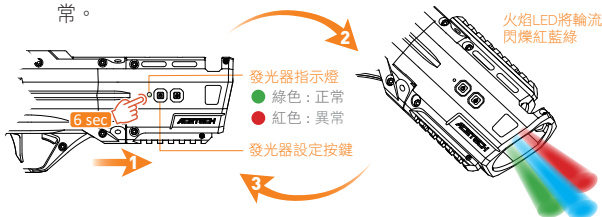
1. 自動休眠：靜止超過5分鐘後Volcano會進入省電休眠模式，只要震動即可喚醒Volcano發光器。



2. 低電量自動關機：當電池達到低電量時發光器指示燈和電源指示燈將閃爍紅光數次並自動關機，關機時會火焰LED將連續閃3次。

自我檢測

- 步驟1: 在關機狀態下長按6秒發光器設定按鍵後放開按鍵。
- 步驟2: 發光器將啟動自我測試模式，測試過程中可以看到藍色LED與火焰LED將輪流閃爍紅綠藍。
- 步驟3: 測試完成後發光器指示燈顯示綠色則為正常，顯示紅燈則為異常。



- Note 1: 只有電池電量充足時(電源指示燈綠色)，才能執行自我檢測。
- Note 2: 當發生不發光或是感應異常時請檢查內管是否髒汙，如有髒汙請行清潔後再進行一次自我測試。

規格

- ※ 支援一般BB彈，綠色/紅色夜光彈使用，不支援水彈。
- ※ 搭配AceHive榴彈使用。
- ※ 內建鋰電池，充電時間2.5小時。
- ※ LED電源與電量顯示。
- ※ 安規認證：FCC、CE、ROHS。
- ※ 尺寸：總長度 283mm。
- ※ 重量：665g(含1913皮卡汀尼導軌)。

保固說明

1. 過度放電而導致電池損壞不在保固範圍內。
2. 因外力造成的任何損壞均不屬於保固範圍。
3. 任何不正確的使用而浸水導致損壞均不屬於保固範圍。
4. 請至ACETECH官網，登錄購買日期。



acetech007



www.acetk.com



acetech007

FC CE  RoHS

台灣製造

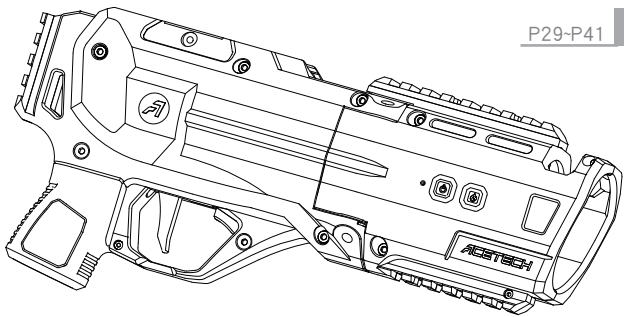


VOLCANO

日本語説明書

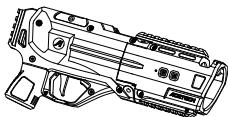
P29~P41

JP



目次

注意事項	-----	29
産品特徴	-----	29
内容物	-----	30
図示説明	-----	31
機能設定	-----	33
取扱説明	-----	35
応用	-----	36
充電	-----	38
スマート節電機能	-----	39
自己診断	-----	39
仕様	-----	40
保証説明	-----	40



*本取扱説明書に記載されているすべての内容および機能仕様は、メーカーが予告なく変更することができます。

*本取扱説明書に記載されているすべての内容および機能仕様は、実物を優先とします。

注意事項



1. 製品を分解しないでください。無許可の分解は保証の対象外となります。



2. 製品を使用する際、銃口を直視しないでください。誤操作による発射で一時的または永久的な目の損傷を避けるためです。



3. 長期間使用しない場合は、最初に充電してから保管し、2か月ごとに充電してください。(2か月以上充電しないと、電池の過放電により寿命が短くなり、損傷する可能性があります。過放電による電池の損傷は保証の対象外です。)



4. 他ブランドのグレネードを使用する際は、グレネードの長さが108mmを超えないことを確認してください。108mmを超えると、Volcanoの銃身内部のセンサーを遮蔽し、BB弾を検知せずに発光しないことがあります。この場合、ビーツと3回鳴り、警告として自動的にシャットダウンします(2秒ごとに3回鳴り、3回繰り返すと自動的にシャットダウンします)。



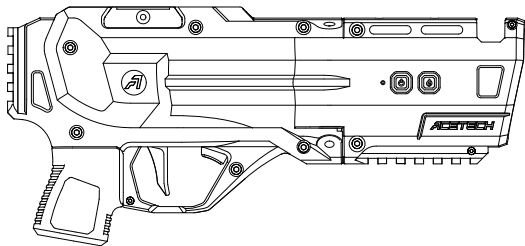
5. 防水機能はありません。水弾は使用しないでください。

JP

産 品 特 徴

1. Volcanoはトレーサー機能と銃火(マズルフラッシュ)機能を備えたグレネードランチャーです。
2. AceHiveグレネードに対応し、市販の大部分の40mmグレネードにも対応しています。
3. 緑色および赤色の蓄光弾に対応。
4. 3つのモード選択可能: 銃火トレーサーモード、銃火モード、トレーサーモード。
5. スマート節電: 5分以上静止していると、自動的にスリープモードに入り、振動を検出すると通常モードに戻ります。

内容物



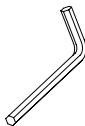
Volcano本体 x1



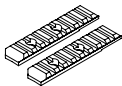
説明書 x 1



2.5mm六角レンチ x 1



4.0mm六角レンチ x 1



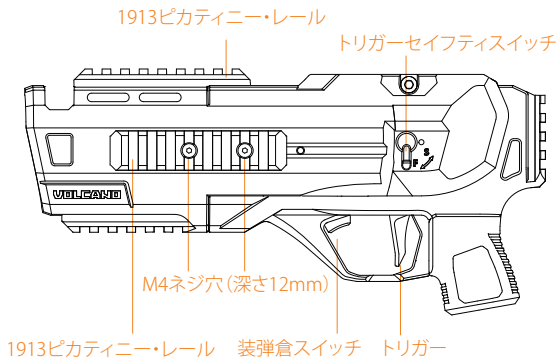
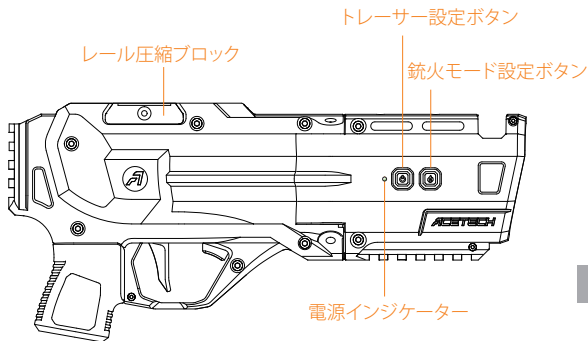
1913レール x 2



M4X8 六角ネジ x 4

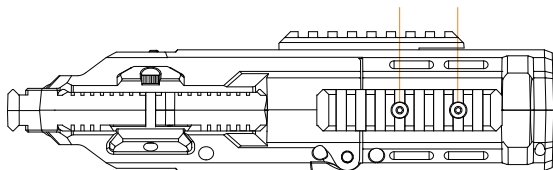


M4X12 六角ネジ x 4



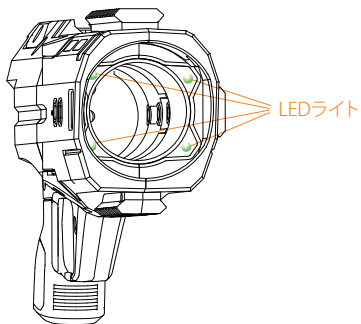
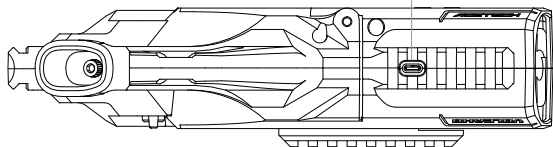
上面視点

M4ネジ穴 (深さ8mm)



底面視点

Type C 充電ポート



機能設定

1. トレーサー設定ボタン:

- ・短押しで電源のオン/オフ。
- ・長押し3秒でトレーサーモードを切り替え。

トレーサーモード	ブザー	機能説明 (出荷時設定:「オン」) 記憶機能があります。
オン	ビーッと1回鳴る 	蓄光BB弾と一緒に使用することが必要です。
オフ	ビーッと3回鳴る   	1. トレーサー機能がオフになります。 2. 銃火機能もオフの場合、電源インジケーターが1分間高速点滅後にシャットダウンします。

JP

2. 銃火モード設定ボタン

- ・短押しで次のモードに切り替え。
- ・7つのモードがあります(出荷時設定:「オレンジ」)記憶機能があります能:
赤→オレンジ→青→緑→紫→オレンジ赤→紫赤→オフ

モード	状態表示	ブザー	機能説明 (出荷時設定:「オレンジ」)記憶機能があります。
赤/ オレンジ/ 緑/紫	LEDライトが設定色で1回点滅。		銃火の色を設定する(注1)
オレンジ赤/ 紫赤	LEDライトは第1色と第2色で点滅します。		銃火の色は最初に設定された色になり、最後に赤色となります。
オフ	LEDライトをオフにする		LEDライトをオフにした後、短押しすると単色モードの赤色に戻ります(注2)

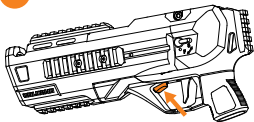
注1:蓄光BB弾を使用し、トレーサー機能をオンにすると、蓄光BB弾と銃火の色が混ざり合う効果が得られます。

注2:トレーサー機能と銃火機能が同時にオフになっている場合、電源インジケータは両方の機能が同時にオフであることを知らせるために緑色で速く点滅します。一分後に電源が切れ、再度電源を入れると初期設定に戻ります(トレーサー機能がオン、銃火の色がオレンジ色)。

取扱説明

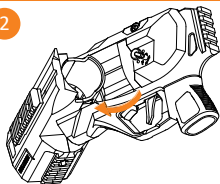
1. グレネードの装填

1



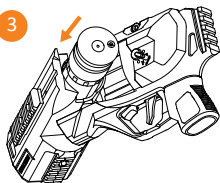
装弾倉スイッチを押すと

2



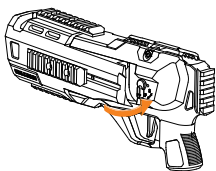
グレネードの銃身が飛び出します。

3



グレネードを装填し

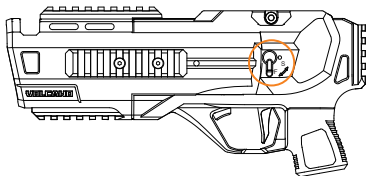
4



銃身を押し戻して閉じます。

JP

2. セーフティスイッチ操作: セーフティスイッチをF位置に切り替えます。F: Fire, S: Safe

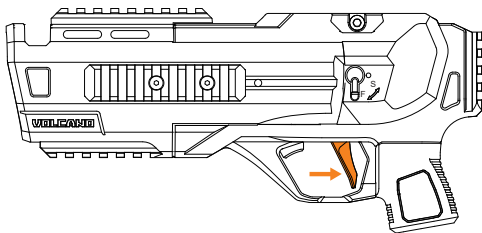


F: Fire



S: Safe

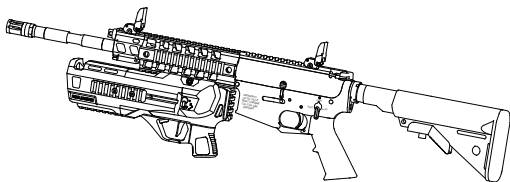
3. 発射: トリガーを押してグレネードを発射します。



応用

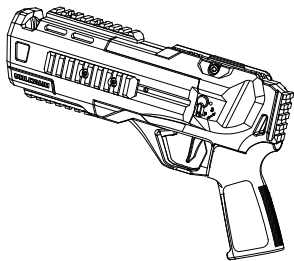
応用1 ライフルとの連携:

- ・ 2.5mmの六角レンチを使用して、Volcanoの上部1913レールを取り外します。
- ・ ライフルのハンドガードの1913レールに取り付ける
- ・ 4mmの六角レンチでVolcanoレールのネジを確実に締めて取付を完了します。



応用2 ハンドガンに応用:

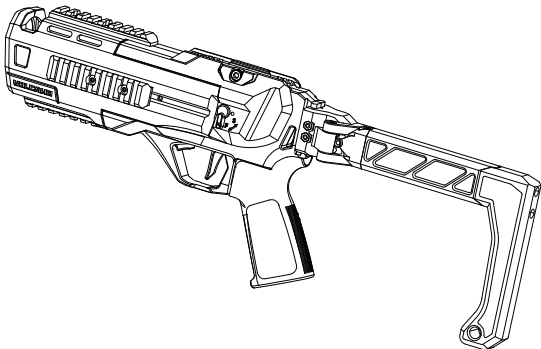
- ・ Volcanoのショートグリップを市販のM4 GBBグリップに交換することで、グレネードハンドガンに変わります。手槍。



JP

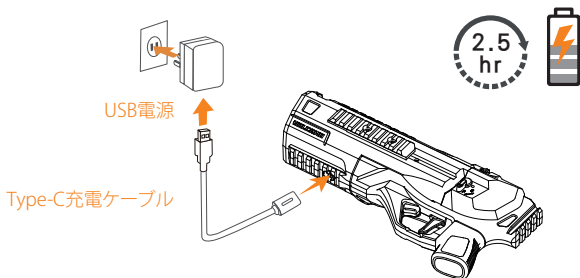
応用3 ライフルに応用:

- ・ ハンドガンの状態で、Volcanoの後方1913レールに市販の1913レールの後部ストックを取付すると、後部ストック機能付きのグレネードライフルになります。



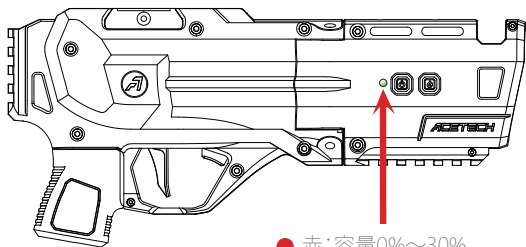
充電

1. 初回充電にはType-C充電ケーブルを接続して充電してください。



注：2A以上のUSB電源を使用してください。

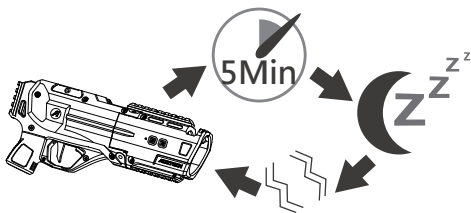
2. 充電中、電源インジケータは徐々に明るくなり、暗くなる方法で表示されます。充電が完了すると、インジケータは消灯します。状態の表示は次の通りです



- 赤：容量0%～30%
- 橙：容量30%～60%
- 緑：容量60%以上

スマート節電機能

1. オートスリープ: 5分以上静止していると、自動的にスリープモードに入り、振動を検出すると通常モードに戻ります。

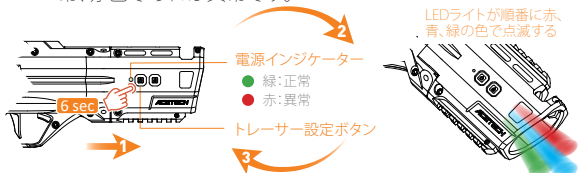


2. 低電量自動シャットダウン: バッテリーが低電量になると、トレーサーインジケーターが数回赤く点滅し、自動的にシャットダウンします。シャットダウン時にはLEDライトが連続して3回点滅します。

JP

自己診断

- Step1: 電源がオフの状態、トレーサー設定ボタンを6秒間長押しして放します。
- Step2: 自己診断モードを起動し、診断中に青色LEDと炎LEDが交互に赤、緑、青に点滅します。
- Step3: 自己診断が完了すると、電源インジケーターが緑色であれば正常、赤色であれば異常です。



- 注1: バッテリーが満タン (電源インジケーターが緑色に点灯) になっている場合のみ、自己診断を実行できます。
- 注2: 電源インジケーターが光らない、またはセンサーの異常が発生した場合は、内管が汚れていないか確認してください。汚れている場合は清掃後に再度自己診断を行ってください。

仕様

- ※ 普通BB弾と緑色/赤色蓄光BB弾に対応、水弾には対応していません。
- ※ AceHiveグレネードに対応。
- ※ 内蔵リチウム電池、充電時間は2.5時間
- ※ LEDインジケーターで電源と電量表示。
- ※ 安全規格認証:FCC、CE、ROHS。
- ※ サイズ:全長283mm。
- ※ 重さ:665g(含1913ピカティニー・レール)。

保証説明

1. 過放電によるバッテリーの損傷は保証対象外です。
2. 外力による損傷は保証対象外です。
3. 水没、浸水による破損は保証対象外となります。また、本製品を使用したことにより発生した損害は保証の対象外となります。
4. 保証期間についてはAcetechのホームページをご覧ください。





www.acetk.com



acetech007

FC CE RoHS

台灣製

UM640001
R0136