

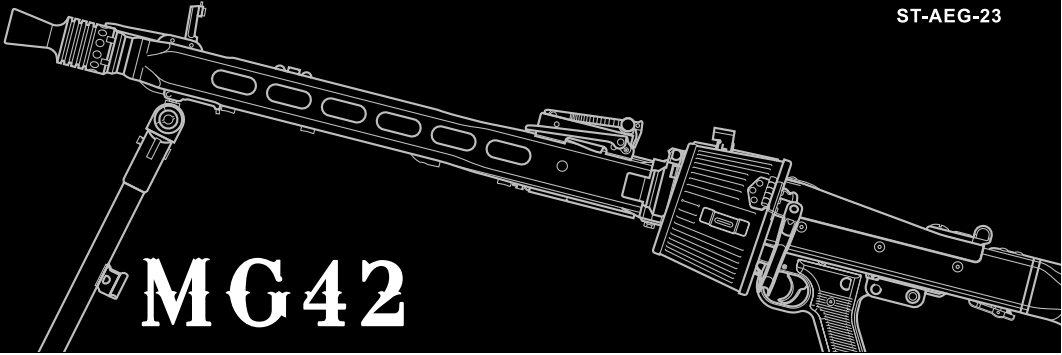
USER RESTRICTED TO 18 YEARS OF AGE OF OLDER
18歳未満の方の購入/使用を禁じます。



Airsoft Gun Instruction Manual

Always Read Through This Manual Before Operation

ST-AEG-23



MG42

取り扱い説明書

ご使用前に必ずお読みください



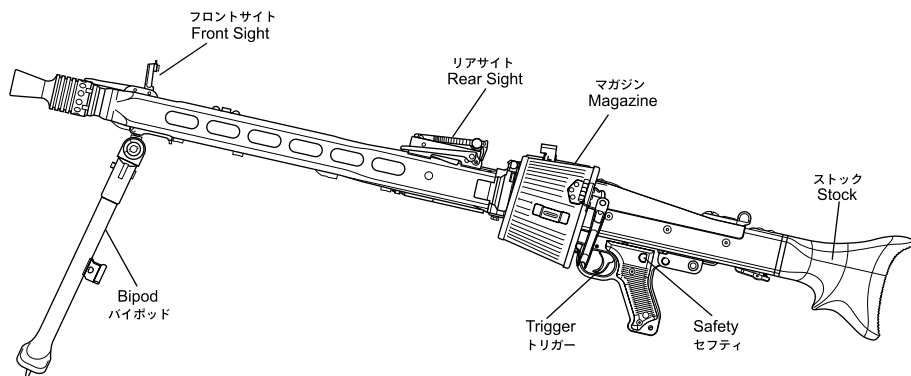
WARNING • CAUTION
警告 • 注意

- Avoid pulling the trigger carelessly.
- Always put the gun in a case or bag when you carrying it.
- Always set the selector switch to the safety position.
- Do not look into the gun muzzle.
- Always wear eye protective gear.
- Store the airsoft gun at the places out of reach by children.
- Do not disassembly or modify the airsoft gun.
- Misuse or careless use may cause serious injury.
- Never point or shoot at people or animal.
- Disassembling or modifying the gun may generate danger.
- We are not responsible for any malfunction, accidents, injuries or repair cost resulting from misuse, or by disassembly and modification of the gun.

- 不意にトリガー(引き金)を引いてしまわないように注意してください。
- トイガンを運ぶ際は常に必ずガンケースに収納して運んでください。
- 発射するとき意外は常にセフティを掛けておいてください。
- 絶対に銃口を覗かないでください。
- 常にゴーグルを装着してください。
- エアガンは子供の手に届かないところに保管してください。
- 改造・分解は自己責任において行ってください。
- 誤った使用方法や、注意不足は失明等の深刻な事故を引き起こします。
- 絶対に人や動物に目掛けて発射しないでください。
- トイガンを分解や改造することは危険を引き起こします。
- 弊社はいかなる作動不良、事故、怪我に関して一切の責任を負いません。
また、本商品を分解、改造、誤使用したことによる補修費用は一切負担しません。

GENERAL SPECIFICATION

各部の名称



Battery 対応バッテリー	8.4V Mini Type	8.4Vミニバッテリー
Magazine Capacity マガジン装弾数	2400 RDS (Cal. 6mm BB)	2400 発(6mmBB弾)
Mode 発射モード	Auto / Safe	フルオート / セフティ
Hop-Up ホップアップ	Adjustable	可変調整式
Length 全長	1230 mm	1230 mm
Inner Barrel Length インナーバレル長	655 mm	655 mm
Weight 本体重量	6800 g	6800 g



WARNING • CAUTION
警告 • 注意

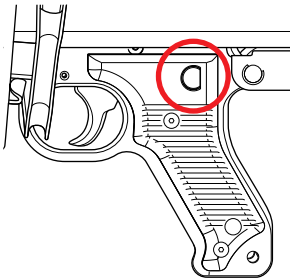
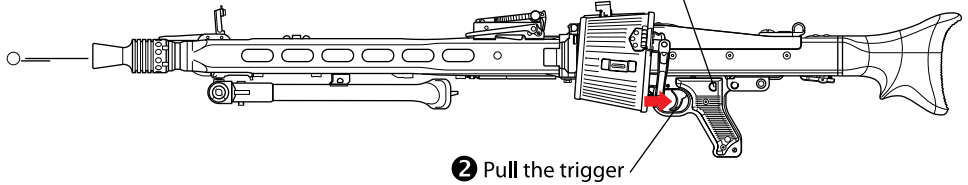
- Avoid pulling the trigger carelessly.
- Always put the gun in a case or bag when you carrying it.
- Always set the selector switch to the safety position.
- Do not look into the gun muzzle.
- Always wear eye protective gear.
- Store the airsoft gun at the places out of reach by children.
- Do not disassembly or modify the airsoft gun.
- Misuse or careless use may cause serious injury.
- Never point or shoot at people or animal.
- Disassembling or modifying the gun may generate danger.
- We are not responsible for any malfunction, accidents, injuries or repair cost resulting from misuse, or by disassembly and modification of the gun.

- 不意にトリガー(引き金)を引いてしまわないように注意してください。
- トイガンを運ぶ際は常に必ずガンケースに収納して運んでください。
- 発射するとき意外は常にセフティを掛けておいてください。
- 絶対に銃口を覗かないでください。
- 常にゴーグルを装着してください。
- エアガンは子供の手に届かないところに保管してください。
- 改造・分解は自己責任において行ってください。
- 誤った使用方法や、注意不足は失明等の深刻な事故を引き起こします。
- 絶対に人や動物に目掛けて発射しないでください。
- トイガンを分解や改造することは危険を引き起こします。
- 弊社はいかなる作動不良、事故、怪我に関して一切の責任を負いません。
また、本商品を分解、改造、誤使用したことによる補修費用は一切負担しません。

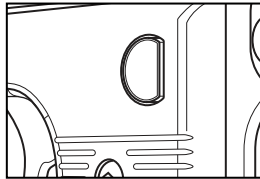
GENERAL OPERATION

How To Fire

- 1 Switch the selector switch to Fire Mode



Safety Mode

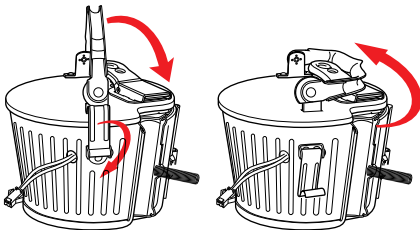


Fire Mode



Load the Magazine

- 1 Turn the drum magazine carry handle & the cover lock as shown.

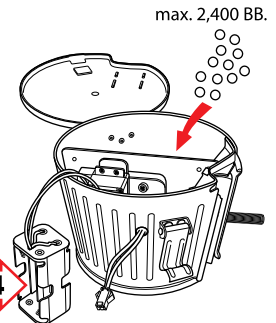


- 2 Now you can open up the drum magazine cover to load the BBs & replace the batteries if necessary.

The drum magazine is able to load maximum x2,400 BBs, and use x 4pcs of 1.5V AA type battery.

1.5V "AA" Type Battery

X4



max. 2,400 BB.

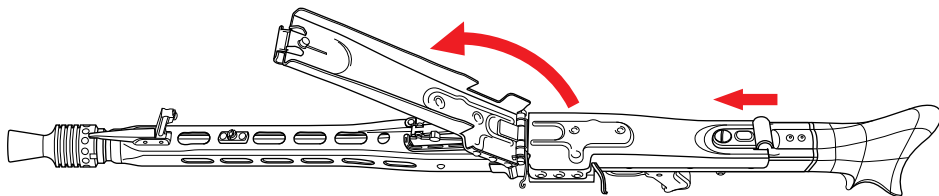
CAUTION



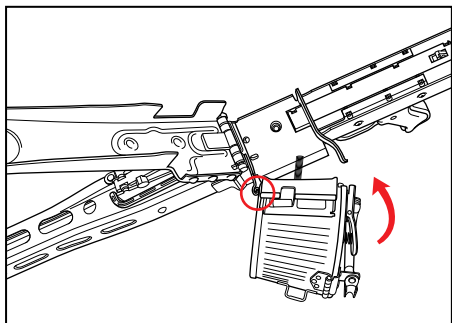
Only use flawless BBS. Never use the following BBs

- 1 diameter larger than 6mm, 2 with edges, 3 both halves not aligned 4 used, soiled
- To ensure proper operation of the magazine, protect it from dirt and dust.

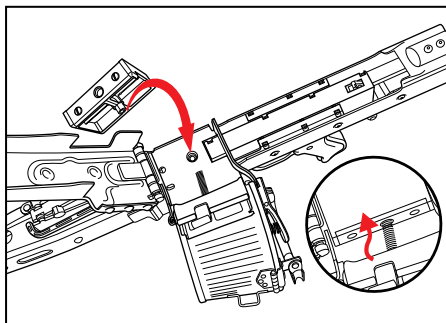
MAGAZINE INSTALLATION



1. Press the top cover lock as shown to open up the top cover.

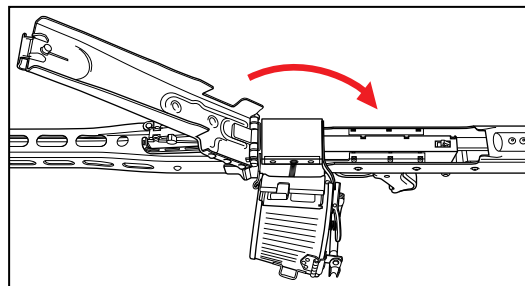


2. Join both hooks (as shown) between the receiver & the drum magazine first; and then connect the magazine release button towards the receiver (as shown).

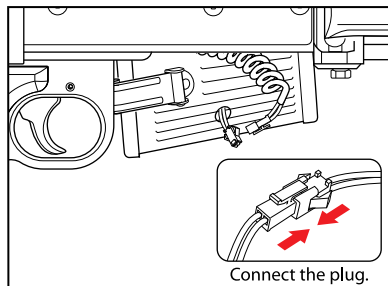


3. Insert the adaptor (as shown) on top of the receiver's BB inlet.

4. Insert the metal spring BB channel from the drum magazine into the adaptor (as shown).

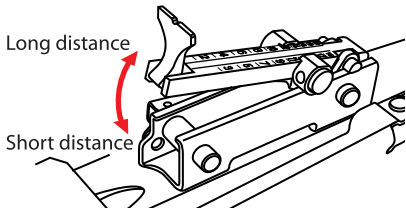


5. Close the top cover.



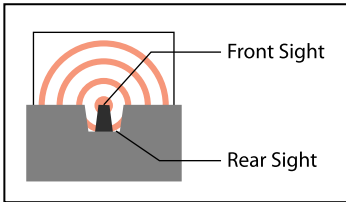
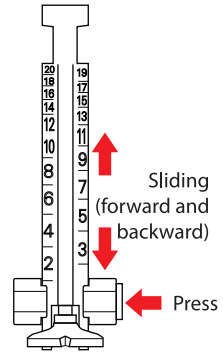
6. Connect the plugs between the wire of the drum magazine & the wire underneath the body receiver.

Rear Sight



Press the adjust button and slide it forward / backward to move the sight up or down. the larger the number is, the longer the distance is to the target.

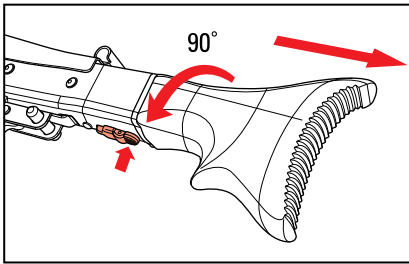
The sight is adjusted according to the distance to the target.



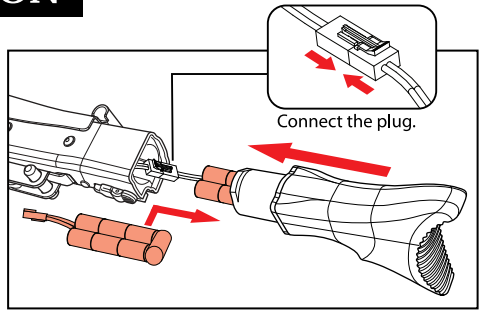
The Correct Sight Picture:

The rear sight has a 'V' notch, and the front sight has an inverted 'V' post. Simply match them up and make sure they are level and centered; the front in the rear and level. That forms the correct sight picture. The inverted 'V' post centered in the rear 'V' notch of the rear sight is the correct (and only) sight picture you should use.

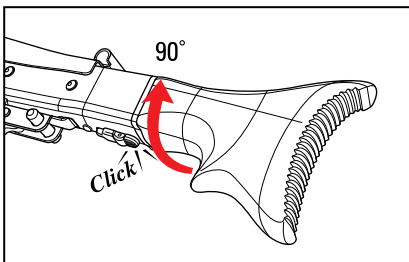
BATTERY INSTALLATION



1. Press the button as shown before turning the stock 90 degree anticlockwise.

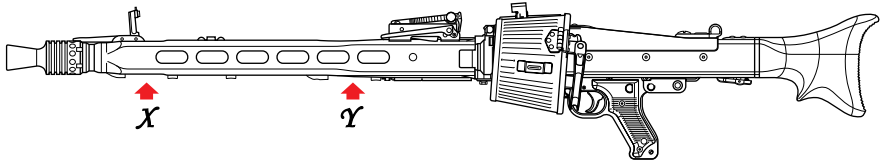


2. Insert the mini type battery into the stock compartment; and connect the plugs.

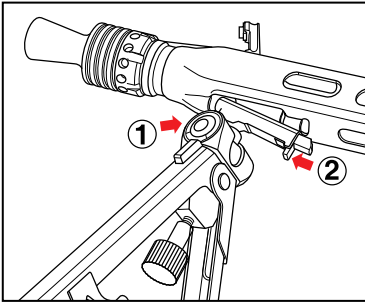


3. Restore back the stock onto the receiver, and turn 90 degree clockwise until the click sound.

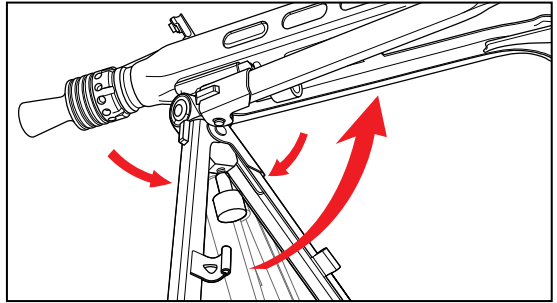
BIPOD INSTALLATION



1. The bipod could be installed onto 2 different parts of the gun (as shown).

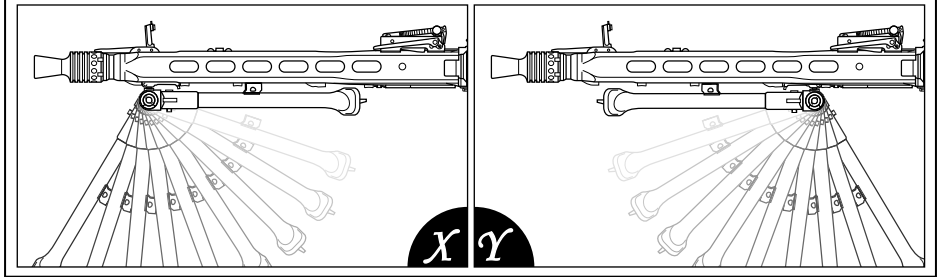


2. Insert the bipod adaptor (as shown) onto the gun.

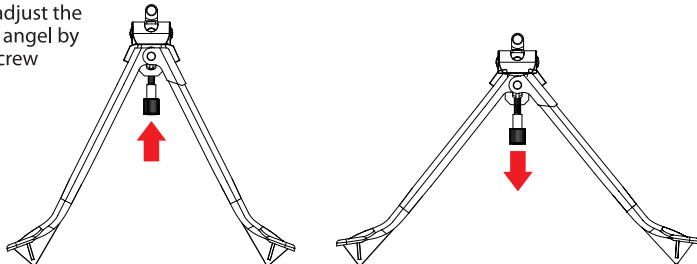


3. The bipod could freely turn & folding.

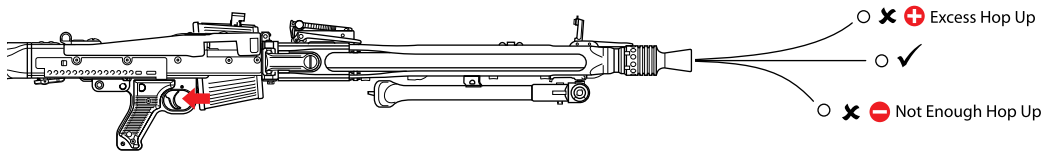
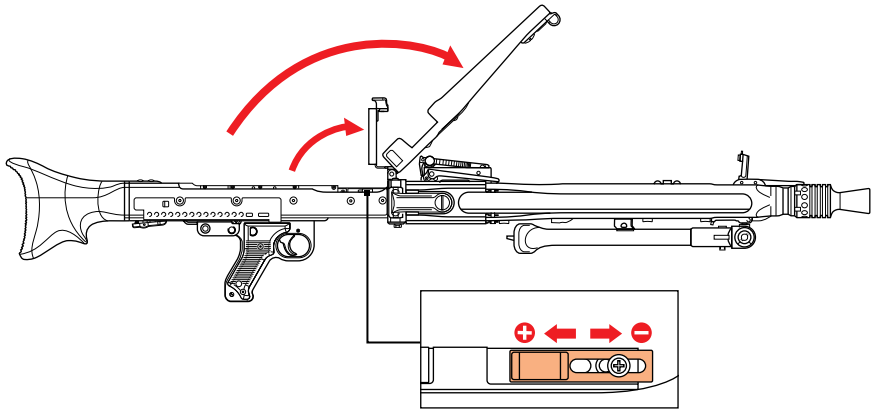
4. You could also fold the bipod & lock onto the gun if necessary.



5. You could adjust the bipod's open angel by turning the screw underneath.



HOP UP ADJUSTMENT



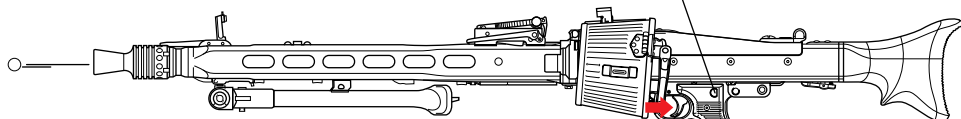
Through the test-fire, gradually adjust the dial to give bullets topspin power. the best post position can be achieved is when the trajectory is kept horizontally, and thus the longest flying distance is obtained.

Too much adjustment hop-up or not enough adjustment hop-up will affect the trajectory.

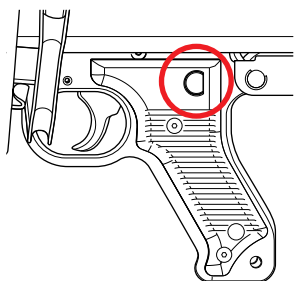
操作方法について

BB弾の発射方法

- ① セフティスイッチをグリップ右側から押し、セフティを解除します。



- ② トリガーを引きます。



セフティモード

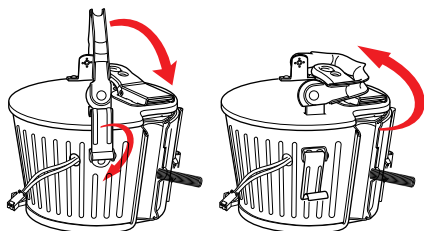


発射モード



マガジンの装填について

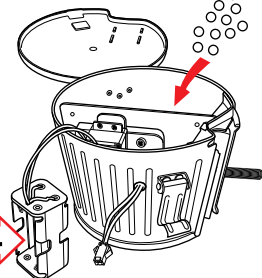
- ① ドラムマガジンの取っ手を図の方向に回転させ、裏ぶたのロックを図の様に外します。



- ② ロックが外れたら裏蓋を開け、図の矢印のスペースにBB弾を装填します。また、電池ボックスに電池を装着します

電動給弾式のドラムマガジンには最大で2,400発のBB弾が装填できます。また、使用には単三乾電池が4本必要となります。

max. 2,400 BB.



1.5V "AA" Type Battery

X4

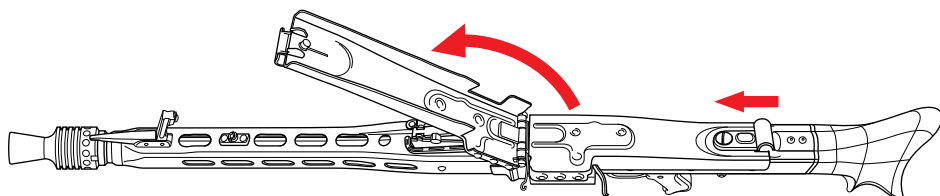
警告



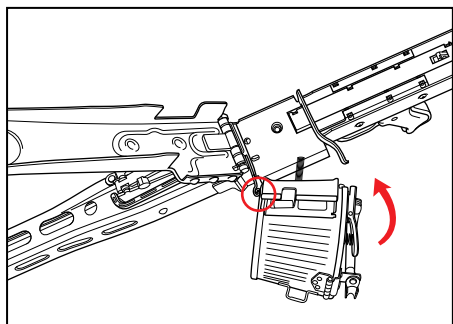
傷のないBB弾のみ使用してください。次に挙げるようなBB弾は絶対に使用しないで下さい。

- ① 直径が6mmより大きいもの ② ハリのあるもの ③ 段があり真球状でないもの ④ 一度使用したもの、汚れたもの
マガジンの作動を確実なものとするため、泥や埃から保護してください。

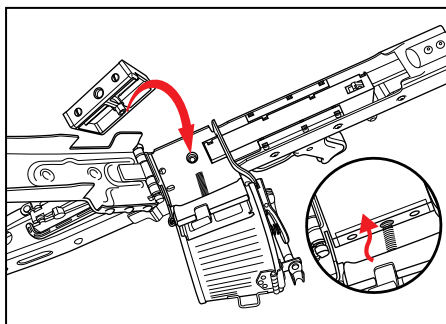
マガジンの装着方法



1. トップカバー後端のロックレバーを押し、ロックを解除した状態で図の様にカバーを開きます。

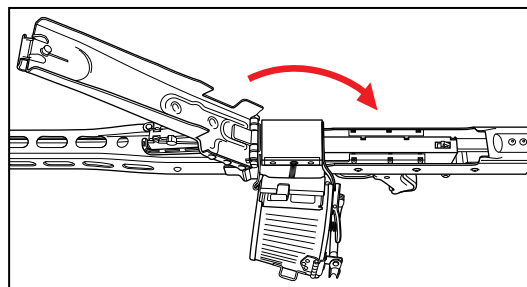


2. 最初にドラムマガジンおよびレシーバー部分の銃身側のフックを図の丸印の様に引っ掛け、マガジンリリースボタンを矢印の方向に動かして本体と接続、固定します。

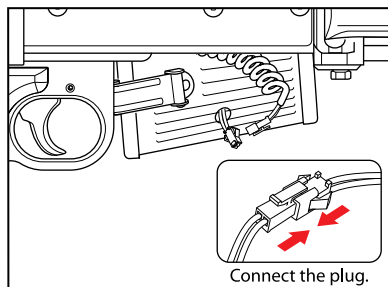


3. レシーバー上部にあるBB弾の給弾口にアダプターを図の矢印の通り取り付けます。

4. マガジンから延びる金属製スプリングの装填パイプを図の様にアダプター側面の穴に差し込みます。

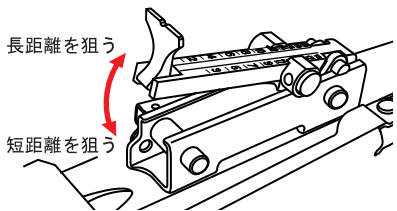


5. トップカバーを閉めます



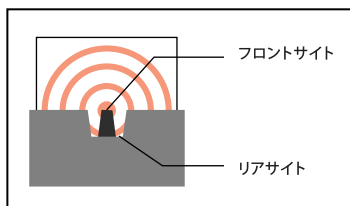
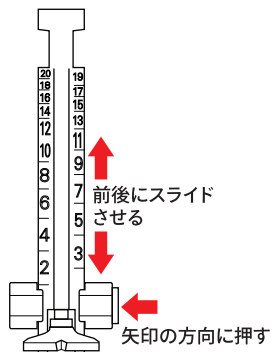
6. ドラムマガジンから出ている配線と、本体下部から出ている配線のコネクタを接続します。

リアサイト



サイト右側の調整ボタンを押しながら前後に動かすことにより、サイトが上下に動きます。
数字が大きくなるにつれて、長距離の標的を狙うことが出来るようになります。

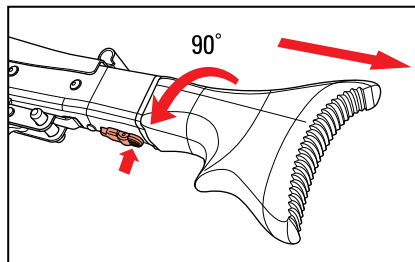
サイト(照準器)は標的までの距離に応じて調整されます



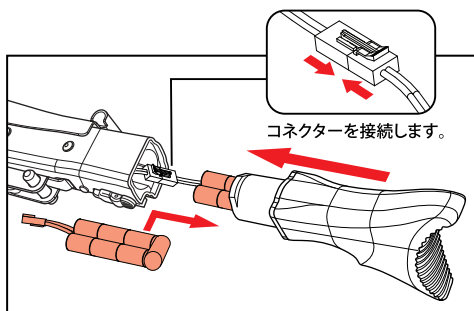
正しいサイト(照準器)の合わせ方

リアサイトにあるV字型の切欠きがあります。また、そのフロントサイトにはリアサイトの切欠きと合わせる為の柱がありますので、図の様に柱と切欠きの中心と頂点の高さを合わせ、その延長線上に標的が見えるように銃を構えます。

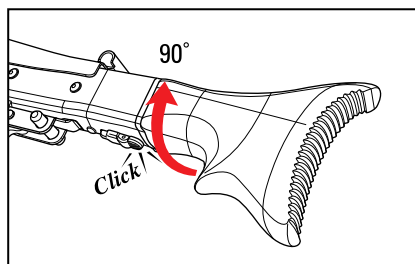
バッテリーの装着方法



1. 図のボタンを押してロックを解除しながらストックを矢印の方向に90度回転させます。

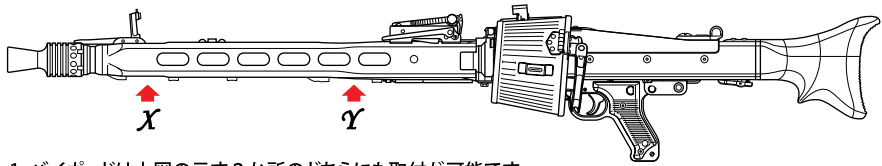


2. ミニバッテリーをストック内の収納スペースに挿入し、本体にあるコネクタと接続します。

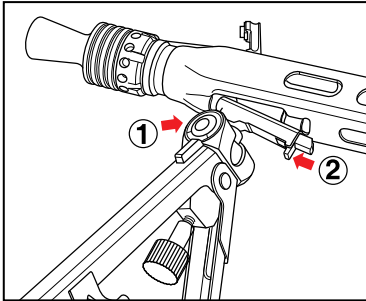


3. ミニバッテリーをストック内の収納スペースに挿入し、ストックを再び本体に差し込み、矢印の方向に90度回転させます。
(カチッと音がすれば装着完了です。)

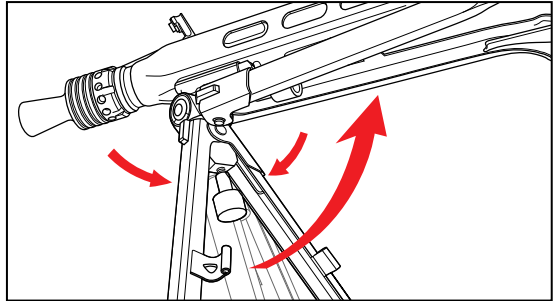
バイポッドの装着



1. バイポッドは上図の示す 2 か所のどちらにも取付が可能です。

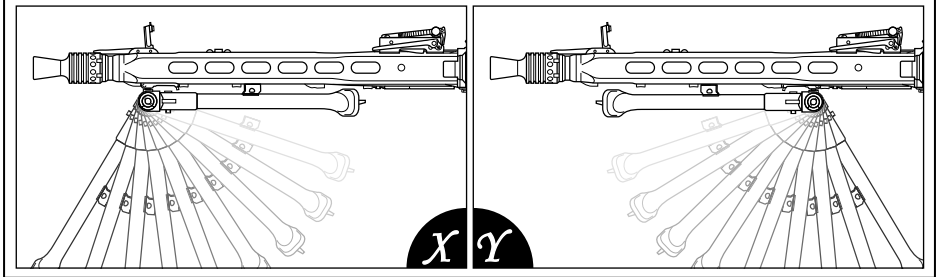


2. 図 1 の様にバイポッド基部の前端を本体の取付位置に差し込みます。次に図 2 のロックレバーを前に押し込みながら持ち上げ、本体内に基部をはめ込んだ後にロックレバーから指を離し、固定します。

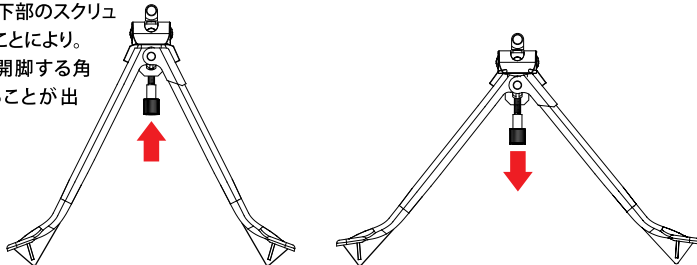


3. バイポッドは任意で一定の方向に閉じたり回転させることが可能です。

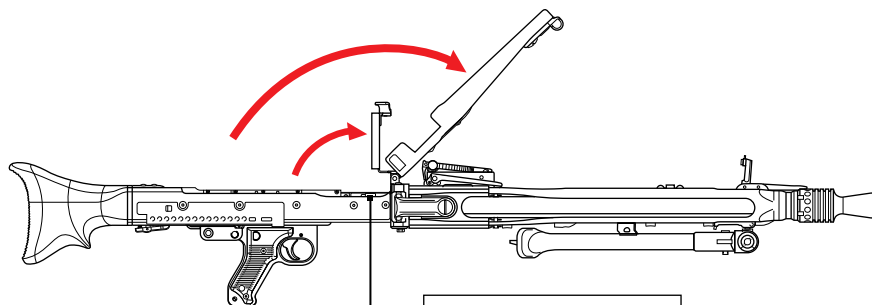
4. バイポッド必要に応じて折りたたみ、固定することが可能です。



5. バイポッド下部のスクリーを操作することにより、バイポッドの開脚する角度を調整することが出来ます。

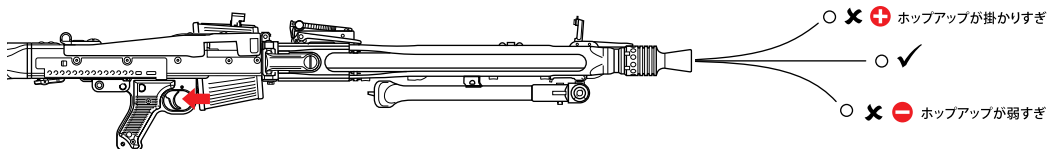


ホップアップの調整について



トップカバーを開くと図の位置にHOP調整レバーがあります。

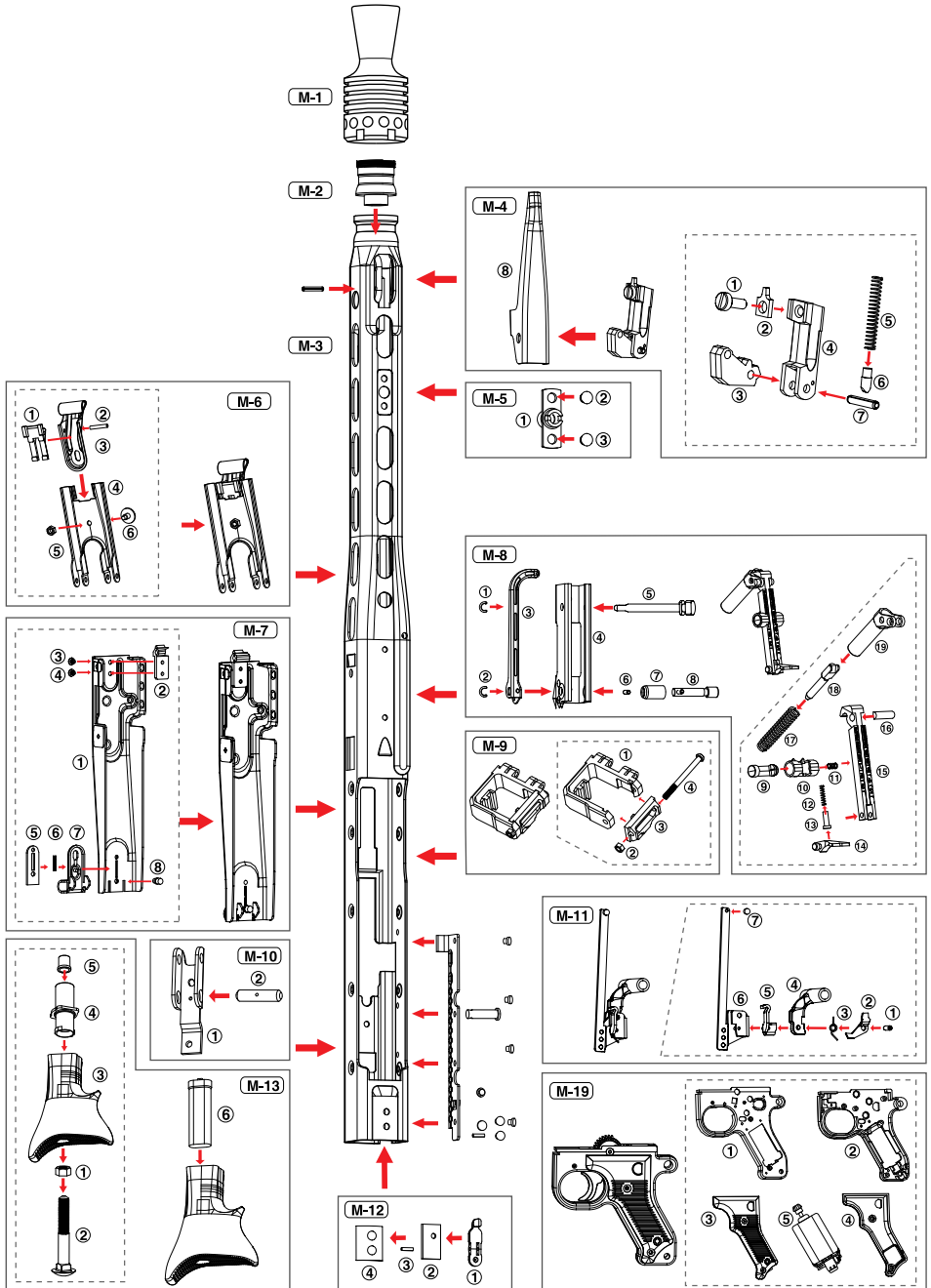
- ⊕ 方向にレバーを動かすとHOPが強くなり
- ⊖ 方向に動かすとHOPが弱くなります



試射を通じて、徐々にホップダイヤルを操作して上向きの回転を与えていきます。最適なホップ位置に調整できると弾道は水平を保ち続けます。それにより飛距離も長くなります。過度のホップ、あるいはホップの不足は弾道に悪影響を及ぼします。

EXPLODED DIAGRAM

製品展開図

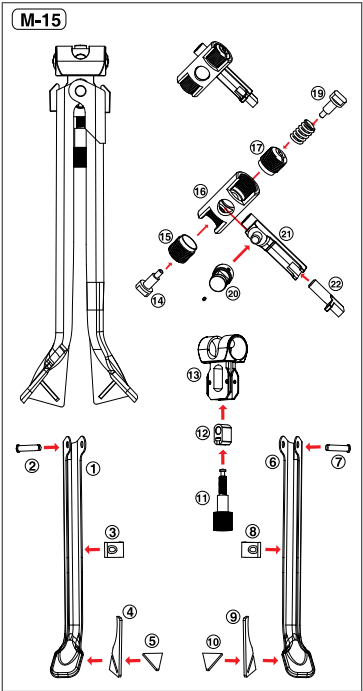
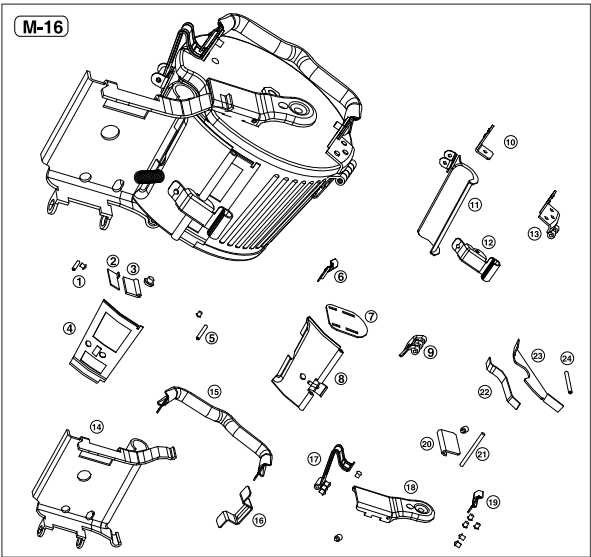
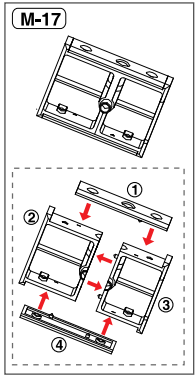
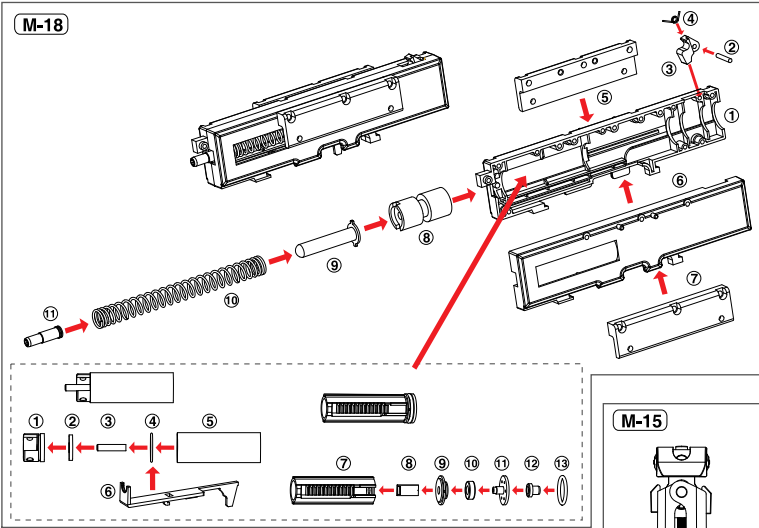
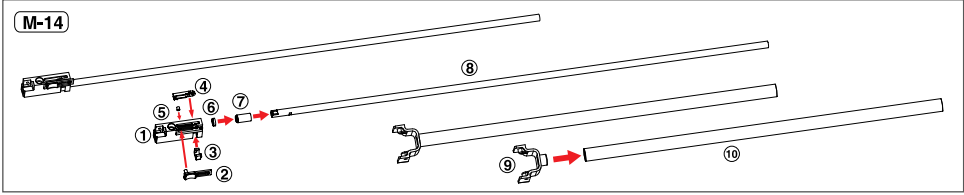


REPLACEMENT PARTS ARE AVAILABLE AT OUR DESTINED DEALER / DISTRIBUTOR.

補修部品に関しては弊社商品輸入代理店、またはご購入の販売店様にお問い合わせください。

EXPLODED DIAGRAM

製品展開図



REPLACEMENT PARTS ARE AVAILABLE AT OUR DESTINED DEALER / DISTRIBUTOR.
補修部品に関しては弊社商品輸入代理店、またはご購入の販売店様にお問い合わせください。



Website: www.smartteamhk.com
E-mail: info@smartteamhk.com