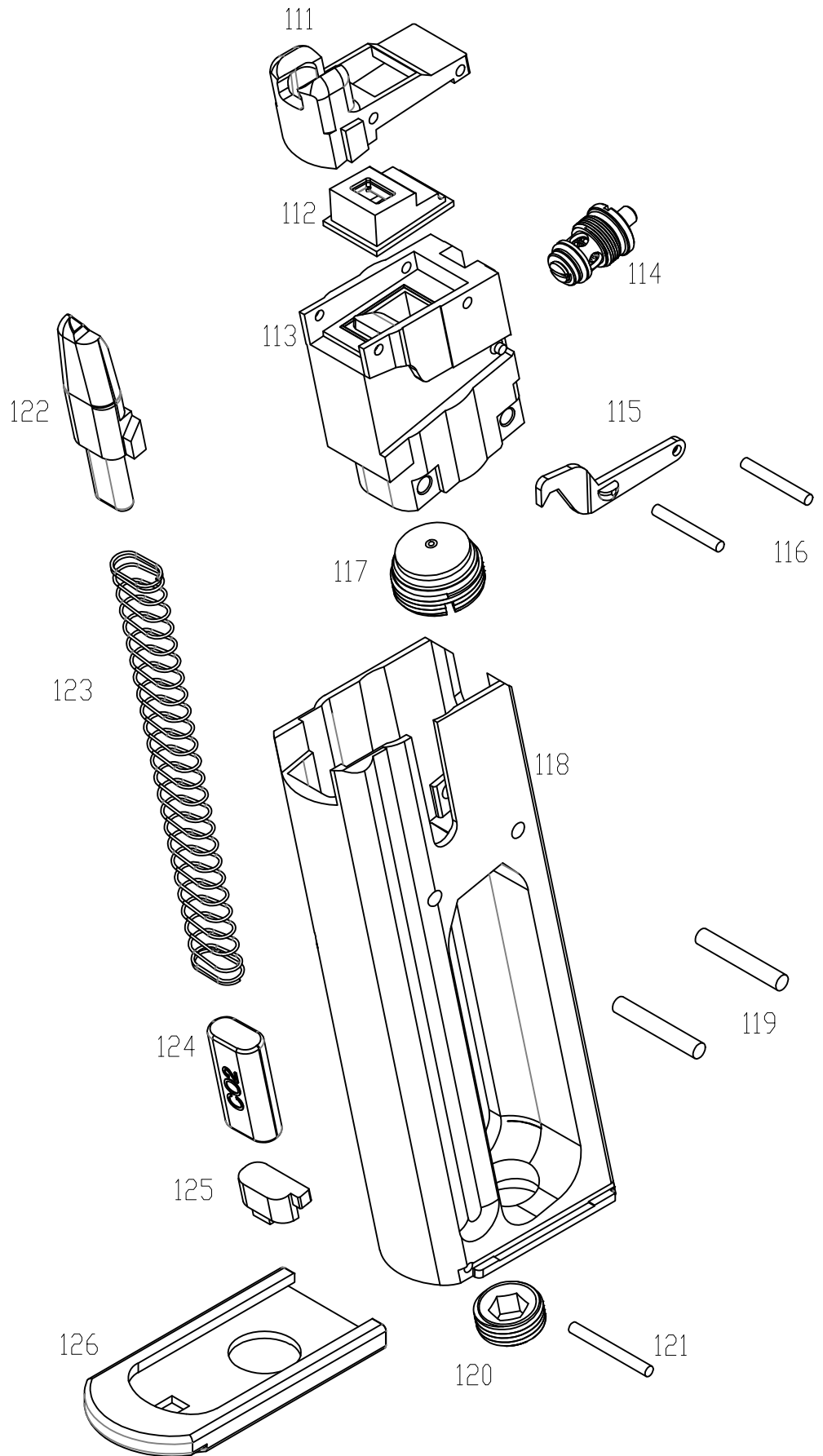


沙漠之鷹CO2彈匣



編號	零件名稱	數量
111	de氣道橡膠座	1
112	出氣橡膠	1
113	de彈匣本體(co2)	1
114	氣閥(co2)	1
115	de後定連桿	1
116	PIN2X15.5MM	2
117	刺破嘴座	1
118	de彈匣氣槽(co2)	1
119	PIN3X19.5MM	2
120	CO2鋼瓶頂破螺絲	1
121	PIN2X19MM	1
122	de上彈頭	1
123	de上彈頭彈簧	1
124	de擋塊co2	1
125	de底蓋檔片	1
126	de彈匣底板	1